

## SISTEMA P DE PURIFICACIÓN

Para aire y gas de la mayor calidad

- › 200 – 3500 l/min
- › 140 – 420 bar
  
- › PARA PURIFICACIÓN DE AIRE, N<sub>2</sub> Y OTROS GASES
- › GENERA EL AIRE RESPIRABLE, INDUSTRIAL Y MÉDICO MÁS PURO



**El Sistema-P de purificación de BAUER garantiza la purificación totalmente fiable de aire y gases para distintas aplicaciones.**

No importa si usted cuenta con el aire respirable más puro para buceo o bomberos o si tiene que confiar en el proceso de purificación de aire en el campo industrial: BAUER posee más de 65 años de experiencia en la purificación, la investigación intensiva y los test más exhaustiva para garantizar la seguridad y la calidad más absoluta.

## ¡No comprometa la seguridad!

### EL CONCEPTO DE SEGURIDAD

La seguridad comienza en el proceso de calidad

- › Bauer fabrica carcasas de filtros solo con aleaciones especiales de aluminio o acero niquelado de alta resistencia. Esto garantiza que las carcasas resistan con seguridad las altas presiones de hasta 500 bares y miles de ciclos de llenado.
- › Comenzando desde la materia prima y hasta la finalización del proceso de fabricación de la carcasa, el proceso se somete a un perfecto control supervisado por TÜV y documentado con impresos y números de producción. BAUER KOMPRESSOREN está certificada como fabricante según las directivas de la EU.



La producción y los números de material garantizan un perfecto control de producción

- › Solo se utilizan los filtros más adecuados de la mayor calidad.
- › En el Centro de Pruebas e Investigación de BAUER la composición de las respectivas aplicaciones se calculan, optimizan y se comprueban exhaustivamente.



Montaje final del separador en BAUER

### LO BARATO SALE CARO

Los cartuchos reciclados o de otros fabricantes no solo ponen en riesgo su salud debido al escaso rendimiento del filtro sino que también dañan los sistema de conducción por la corrosión, formación de hielo y suciedad.

### SOLO EL ORIGINAL DA SEGURIDAD

debido a que de cada cartucho de filtro encaja a la perfección en su respectivo sistema de purificación.

- › Solo los cartuchos originales fabricados por BAUER garantizan la completa eliminación del aceite, la humedad o los hidrocarburos del aire comprimido.
- › Los valores mínimos de los sistemas de purificación de BAUER cumplen y exceden los principales estándares nacionales e internacionales como DIN EN 12021 y los Requisitos Europeos Sanitarios.
- › Para lograr condiciones libres de gérmenes e insaturadas, un cartucho solo ha de ser llenado bajo condiciones de producción industrial.
- › El llenado mecánico garantiza la dosificación exacta para crear el perfecto flujo cruzado del cartucho para una óptima purificación.
- › La proporción de carbón y tamiz molecular de los cartuchos BAUER se ajustan perfectamente
- › Tras el llenado de los cartuchos se verifica la densidad

## Tecnología sofisticada para una calidad perfecta de aire

Mirando el interior del sistema de purificación P-system se convencerá del gran esfuerzo que ha puesto BAUER en su diseño para garantizar que únicamente salen de la carcasa del filtro aire y gases ultrapuros.

### 1 El aire comprimido

del bloque del compresor se conduce al separador final. Éste separa de forma efectiva las gotas de aceite y agua.

### 2 La condensación

de las gotas de aceite y agua se recogen en el fondo de la carcasa y se eliminan a través de la válvula de drenado de condensación

### 3 El aire pre-purificado

fluye desde el fondo a través del tamiz molecular, el cual absorbe la humedad restante. Los poros del granulado poseen un diámetro minúsculo para proporcionar una continua filtración y una total extracción de las moléculas de agua.

### 4 El tamiz molecular

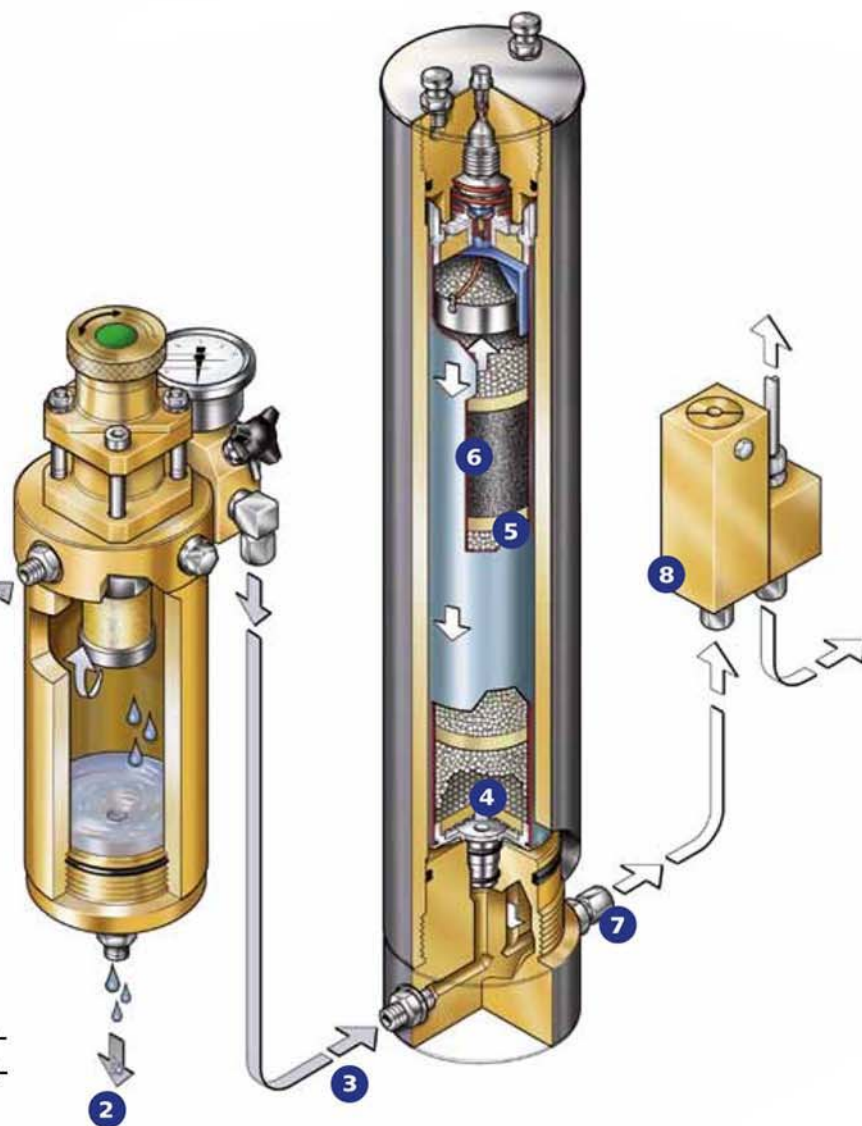
encaja perfectamente con el granulado y el tamaño de los poros del sistema de purificación. Esta es la única forma de cumplir los estrictos estándares principales para el aire respirable, industrial y sanitario.

### 5 Los discos de filtro

de partículas retienen todas las impurezas y las micropartículas

### 6 Una capa de carbón activo

anula todas las impurezas orgánicas nocivas como vapor de aceite e hidrocarburos



### 7 El aire más puro

sale del cartucho y está listo para su aplicación.

### 8 La válvula de mantenimiento de presión

mantiene la carcasa continuamente bajo presión, aumentando

la presión parcial del tamiz molecular y reduciendo el flujo a través del cartucho para una purificación más efectiva. Las variaciones de presión se reducen, lo que beneficia a la vida útil de la carcasa y mejora la seguridad de funcionamiento.

## SECURUS - La monitorización de su sistema de purificación

Todos los cartuchos tienen una vida limitada que habrá de tenerse en cuenta en todos los casos. El sistema patentado SECURUS adquiere la importante responsabilidad de monitorizar la vida útil del cartucho por usted.

### PROTECCIÓN ASEGURADA CONTRA EL DAÑO

- › Con SECURUS es imposible sobreutilizar el cartucho de filtro.
- › El sistema SECURUS le avisa con tiempo del agotamiento de la capacidad del cartucho. Este sistema de seguridad es posible gracias al sensor patentado integrado en los cartuchos de filtro.
- › El SECURUS indica en la pantalla electrónica del B-CONTROL o en el panel de control la necesidad de cambio del cartucho.
- › Si el cartucho no se ha sustituido a pesar de su completa saturación, SECURUS apaga automáticamente el compresor a tiempo, para prevenir el daño de corrosión debido a la humedad en el sistema de conducción.

### FUNCIONAMIENTO ECONÓMICO

Debido al aumento de la vida útil de los cartuchos se puede lograr un considerable ahorro por parte del usuario.

- › El cartucho puede utilizarse hasta la completa saturación sin problemas de seguridad.

### EL MANEJO COSA DE NIÑOS

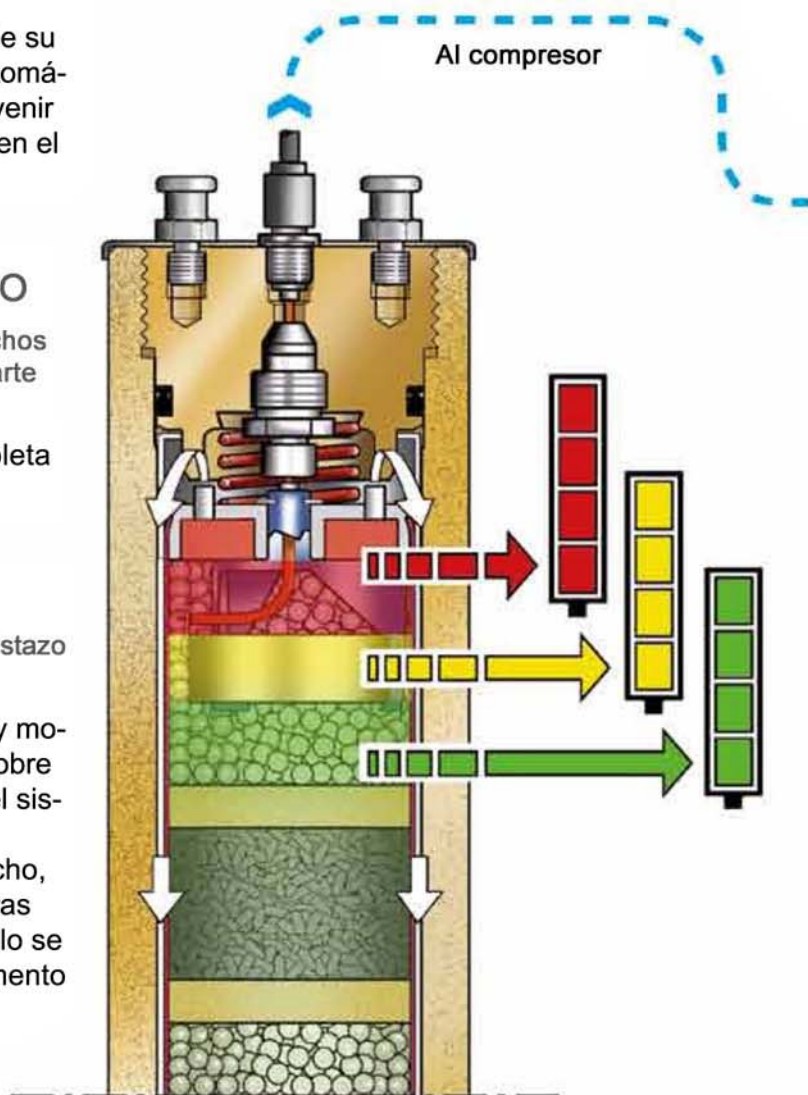
Compruebe el estado de los cartuchos de un vistazo

- › Las unidades portátiles y la gama MINI-VERTICUS III tiene una unidad de control y monitorización que proporciona información sobre el estado de saturación representada por el sistema de luces utilizadas en tráfico: En caso de suficiente capacidad del cartucho, el segmento verde se ilumina, algunas horas antes de la saturación, el segmento amarillo se ilumina, y en saturación, se ilumina el segmento rojo.

### CONTROL TOTAL

El componente electrónico B-CONTROL II incluso le permite controlar el estado de forma online.

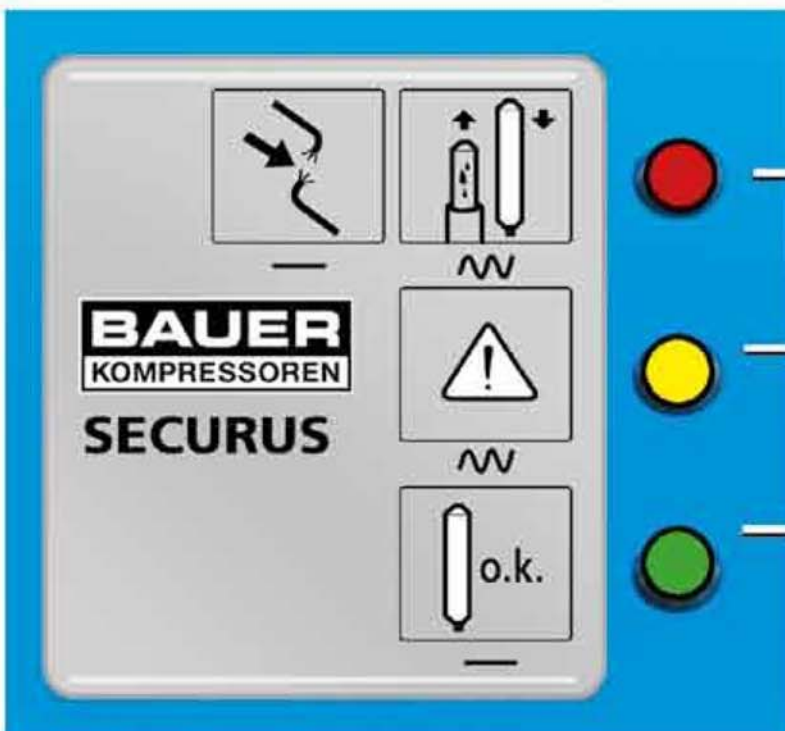
- › Si la gama VERTICUS o las unidades grandes se equipan con SECURUS, todos los mensajes se muestran como texto en la pantalla electrónica del B-CONTROL II.
- › Los usuarios que hagan uso del B-MESSENGER pueden incluso recibir la información vía SMS a sus teléfonos móviles





Con control del compresor B-CONTROL

Sin control del compresor B-CONTROL



**ROJO**

El cartucho está saturado y debe sustituirse. En este modo el compresor se apagará automáticamente.



**AMARILLO**

El cartucho necesitará en breve que sea sustituido.



**VERDE**

El cartucho aún posee la suficiente capacidad.

## Con la tecnología de sistema para una solución personalizada

### Sistemas de purificación integrada

- Los compresores portátiles y fijos desde el Junior II hasta el VERTICUS 5 están equipados con sistemas de purificación P de diferentes capacidades dependiendo del modelo. Algunos pueden aumentarse con carcasas adicionales o mayores.
- Las unidades mayores desde el K22 al K28 necesitan un sistema de purificación P independiente en el panel.
- Todas las unidades, tanto portátiles como fijas, pueden combinarse con sistemas de purificación P en el panel dependiendo de los requisitos y aplicaciones, p.e. funcionamiento interconectado.
- Además del sistema de purificación del panel, todos los sistemas de purificación pueden instalarse directamente en el compresor, también para modernizar las unidades existentes dependiendo de la tasa máxima de flujo.
- Nuestros departamentos de proyectos al igual que el de ventas están ansiosos de ayudarle a elegir correctamente su sistema de purificación de aire/gas. Así pues, puede estar seguro de recibir una solución económica y técnicamente personalizada para sus necesidades.



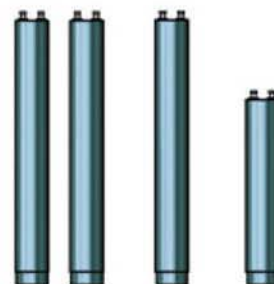
P21 ( TRIPLEX )



P 21 P 31 P41



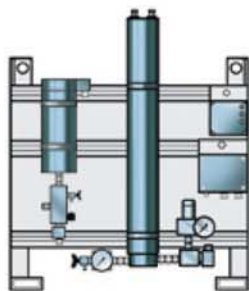
P41 P61



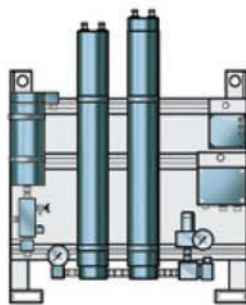
P81 P61 P41



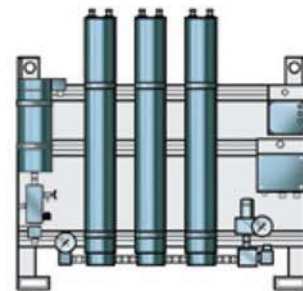
**systemas adicionales de purificación externos - diseño modular en el panel**



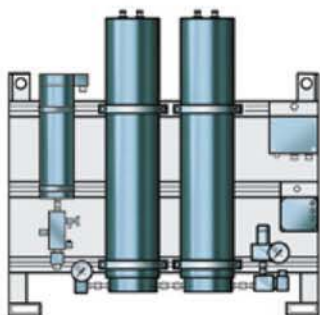
Purification system P60



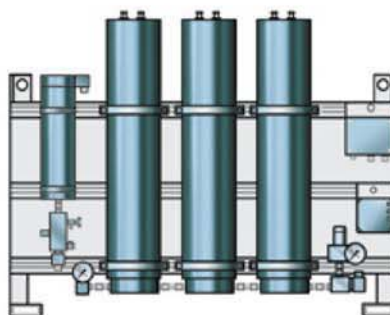
Purification system P80



Purification system P100



Purification system P120



Purification system P140

| Sistema de purificación para  | P21 | P31 | P41 | P60 | P61 | P80             | P81 | P100            | P101 | P120            | P140 | SECURUS <sup>1)</sup> |
|-------------------------------|-----|-----|-----|-----|-----|-----------------|-----|-----------------|------|-----------------|------|-----------------------|
| JUNIOR II / OCEANUS           | ●   |     |     |     |     |                 |     |                 |      |                 |      |                       |
| CAPITANO 140                  | ●   | ○   | ○   |     |     |                 |     |                 |      |                 |      | ○                     |
| MARINER 200 / 250             | ●   | ○   | ○   |     |     |                 |     |                 |      |                 |      | ○                     |
| MARINER 320                   |     | ●   | ○   |     |     |                 |     |                 |      |                 |      | ○                     |
| MINI VERTICUS II              |     |     | ●   |     | ○   |                 |     |                 |      |                 |      | ○                     |
| VERTICUS 5 / KAP              |     |     | ●   |     | ●   |                 | ○   |                 |      |                 |      | ○                     |
| K 22 range                    |     |     |     |     |     | ● <sup>2)</sup> |     | ● <sup>2)</sup> |      | ○               | ○    | ○                     |
| K 23 range                    |     |     |     |     |     |                 |     |                 |      | ● <sup>2)</sup> | ○    | ○                     |
| K 25 / 28 range               |     |     |     |     |     |                 |     |                 |      |                 | ○    | ○                     |
| K 26 / 52 range <sup>3)</sup> |     |     |     |     |     |                 |     |                 |      |                 | ○    | ○                     |

● ámbito de aplicación estándar de suministro de aire | ○ opcional

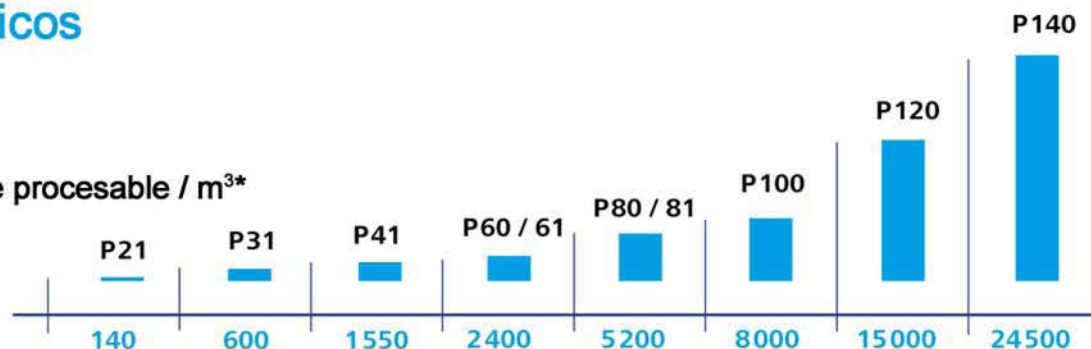
1) solo a partir del P41 - no para unidades con motores de combustión

2) ámbito estándar de suministro para unidades de aire respirable

3) no para todas las tasas de flujo

## Datos Técnicos

Cantidad de aire procesable / m<sup>3</sup>\*



|                                      |                    |                   |                    |                    |                     |          |                      |                      |
|--------------------------------------|--------------------|-------------------|--------------------|--------------------|---------------------|----------|----------------------|----------------------|
| <b>Carcasa</b><br>No. de             | 1                  | 1                 | 1                  | 1                  | 2/3                 | 1080x260 | 2/3                  | 3/4                  |
| <b>Flujo máx.</b><br>l/min           | 200                | 350               | 450                | 680                | 1000                | x10002/3 | 2200                 | 3500                 |
| <b>Presión nominal</b><br>bar        | 140-350            | 140-350           | 90-420             | 90-420             | 90-420              | 2200     | 90-350               | 90-350               |
| <b>Dimensiones</b><br>L x A x H / mm | 160 x 110<br>x 380 | 160 x 10<br>x 380 | 160 x 110<br>x 380 | 530 x 120<br>x 600 | 780 x 260<br>x 1000 | 90-350   | 1080 x 260<br>x 1000 | 1230 x 260<br>x 1000 |
| <b>Peso</b><br>kg                    | 5                  | 10                | 18                 | 20/60              | 30/70               | 40/90    | 140                  | 180                  |

La gama P de purificación de aire y gas de BAUER depura según el tipo de cartucho elegido:

Humedad residual (H<sub>2</sub>O) - vapor de aceite - trazas de hidrocarburos (C<sub>x</sub>H<sub>y</sub>), monóxido de carbono (CO)

Todos los sistemas de purificación pueden equiparse con distintos cartuchos BAUER. \*referencia a PN 300 y temperatura ambiente de +20°C

| Purificación centrada en   | Secado Eliminación de aceite | Secado Eliminación de aceite SECURUS | Secado Elim. aceite SECURUS conversión CO | Eliminación de aceite | Eliminación de aceite Secado SECURUS | Extracción CO <sub>2</sub> con AERO-GUARD |
|--|------------------------------|--------------------------------------|---|-----------------------|--------------------------------------|---|
| <b>Aire respirable</b><br>conforme a DIN EN 12021  | ●                            | ○                                    | ○ <sup>1)</sup>                           |                       |                                      | ● <sup>2)</sup>                           |
| <b>Aire sanitario</b><br>conforme a la Normativa Europea Farmacéutica  | ●                            | ○                                    | ○ <sup>3)</sup>                           |                       |                                      | ● <sup>2)</sup>                           |
| <b>Aire más puro</b><br>para trabajos criogénicos conforme a MILR81202D / DEF Std. 58-96                           |                              |                                      | ● <sup>3)</sup>                           |                       |                                      | ●   |
| <b>Aire industrial, simple</b><br>p.e. prueba de frenos  | ●                            |                                      |   |                       |                                      |   |
| <b>Aire industrial</b><br>conf. a DIN EN ISO 8573-1<br>Contenido de aceite clase 3<br>Partículas y humedad clase 3 | ●                            | ○                                    |   |                       |                                      |   |
| <b>Nitrógeno</b>   | ●                            |                                      |   | ●                     | ○                                    |   |
| <b>Otros gases</b>   |                              |                                      |   | ●                     | ○                                    |   |

● necesario para cumplir la normativa | ○ recomendado

1) para unidades con motor de combustión si fuese el caso 2) con AERO-GUARD si la toma de aire tiene un alto contenido en CO<sub>2</sub>  
3) si la toma de aire tiene un alto contenido de CO (>5ppm)

**BAUER KOMPRESSOREN GmbH**  
P.O. Box 710260 | 81452 München  
Phone +49(0)89/78049-0  
Fax +49(0)89/78049-167  
info@bauer-kompressoren.de  
www.bauer-kompressoren.de



DIN EN ISO 9001

Documento traducido al castellano por MARINE VISION S.L.,  
distribuidor oficial para España de BAUER KOMPRESSOREN

P-SYSTEM-E

04.11 PR 0056

Sujeto a modificaciones técnicas