



Innovación en Tecnología Submarina

www.tritech.co.uk

Micron Data Modem



Características:

- Tamaño compacto
- Multipath y rechazo de ruido para su uso en aguas poco profundas
- Excepcional baja tasa de error
- Bajo consumo de energía

Aplicaciones:

- Todos los datos de baja velocidad a través del comunicaciones subacuáticas
- Control de AUV y recopilación de datos

El módem Micron es un nuevo y novedoso desarrollo en el ámbito de las comunicaciones a través del agua.

Proporciona de forma fiable un extendido espectro de transmisión de datos extremadamente fuerte y de bajo coste por unidad.

Debido a su mínimo tamaño y bajo peso, el módem Micron es adecuado para una serie de diversas aplicaciones en transferencia de datos de submarinos que antes eran poco prácticas o poco rentables con, más sistemas caros.

El sistema es capaz de transmitir a una velocidad máxima de datos de 40 bits por segundo. Estos rangos son adecuados y requeridos para transmisiones de datos bajo el agua.

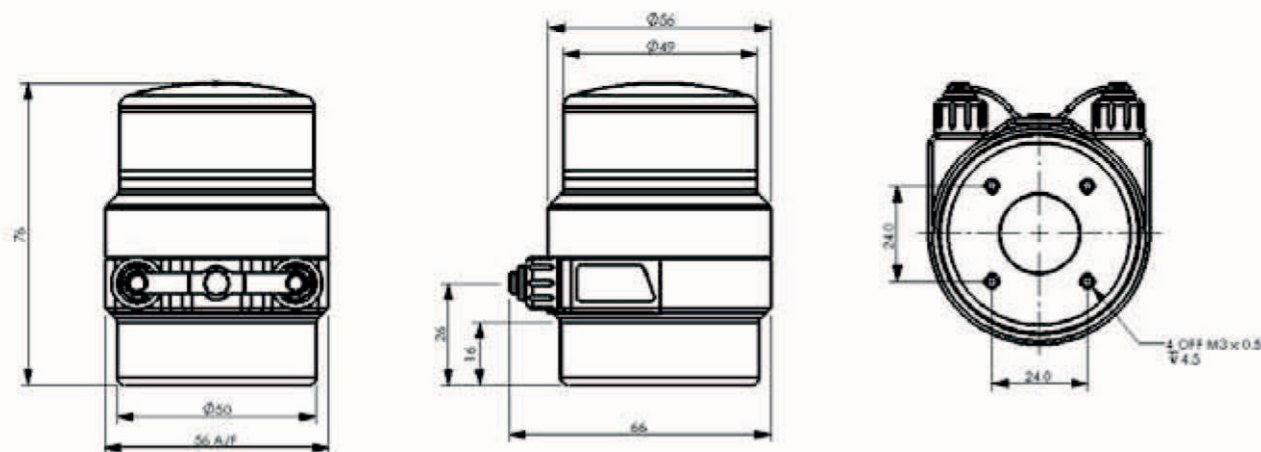
Líderes Mundiales en Productos de Alta Gama en Tecnología Submarina



Innovación en Tecnología Submarina

www.tritech.co.uk

Características Técnicas



Velocidad de datos:	40 puntos básicos (spread spectrum)
Banda de frecuencia:	20 - 24 kHz
Distancia:	500 metros horizontales, verticales a 150 metros (típico)
Transmisor nivel de fuente:	169dB re 1uPa @ 1m
Rango:	Función gama integral con 0,1 m de resolución sobre el rango completo y 0,2 m de precisión (precisión de temporización del sistema - si se asume velocidad correcta de sonido).
Interfaz:	RS232 o RS485
Consumo de energía:	7.92W (330mA @ 24V) que se transmite 720mW (30mA @ 24V) que recibe.
Profundidad:	750m
Alimentación de entrada:	12 - 24 VCC

Todas las especificaciones están sujetas a cambios en consonancia con la política de Tritech de desarrollo de productos continuo.

Ref: EDS-MOD-002.1

Traducción al español realizada por Marine Vision S.L.



Tritech International Limited

Peregine Road, Westhill Business Park, Aberdeen AB32 6JL, United Kingdom

T: +44 (0) 1224 744111 - F: +44 (0) 1224 741771

E-mail: sales@tritech.co.uk