



Tritech SeaKing 700 Series

Conjunto Integrado de Sensores Batimétricos y Oceanográficos

Características

- El módulo de conductividad y temperatura elimina la necesidad de hacer "dips" diarios
- Monitorización de la conductividad y la temperatura del mar, en tiempo real
- Posibilidad de corregir la velocidad del sonido en tiempo real en los dispositivos tales como los sónares y altímetros de la gama Seaking
- Se pueden transferir los parámetros de temperatura y salinidad al sensor de profundidad Digiquartz
- Sensor de superficie barométrica estándar en batómetro Seaking, opcional en el Seaking SCU.

Aplicaciones

- Investigaciones en tuberías, lugares y rutas
- Investigaciones mediante barrido eco-sonda



Sensor oceanográfico completo con manto protector

La seire Seaking 700 de Tritech se compone de hasta cuatro sensores de alta resolución:

- Altimetro de precisión Tritech PA500
- Sensor de profundidad Paroscientific Digiquartz Precision
- Sonda de Sonectividad Falmouth Scientific
- Sonda de temperatura Falmouth Scientific

Hay dos configuraciones disponibles:

- Sistema batométrico Seaking 701 que comprende sensores de profundidad y altura
- Sistema oceanográfico Seaking 704 - como el 701, pero con sensores de temperatura y conductividad

Otras configuraciones pueden ser suministradas a petición. Las unidades están disponibles para cuatro profundidades estándar:

700, 1400, 2000, 4000 metros,

Aunque los sensores forman un paquete integrado, el altímetro se puede montar por separado en el ROV. Esto permite el posicionamiento de los distintos sensores de distancia fuera de las zonas de enmascaramiento o de perturbación, tales como la estructura del vehículo o el propulsor propulsor.

La columna completa de perfiles de densidad del agua para los sistemas 704 se logra dinámicamente mediante la modificación de la tabla de "búsqueda" que contiene todos los parámetros medidos de la profundidad. Esta tabla debe ser almacenada por los investigadores y se vuelve a cargar cuando sea necesario.

Cualquiera que sea la configuración seleccionada del conjunto batimétrico, se opera como un nodo submarino único en los datos de red Seaking SCU y comparte el mismo par trenzado que el perfil de sónar SeaKing DFP y el cabezal de imagen de sónar Seaking DFP. La integración de vehículos es muy sencillo ya que sólo requiere un par de conductores para el ROV.

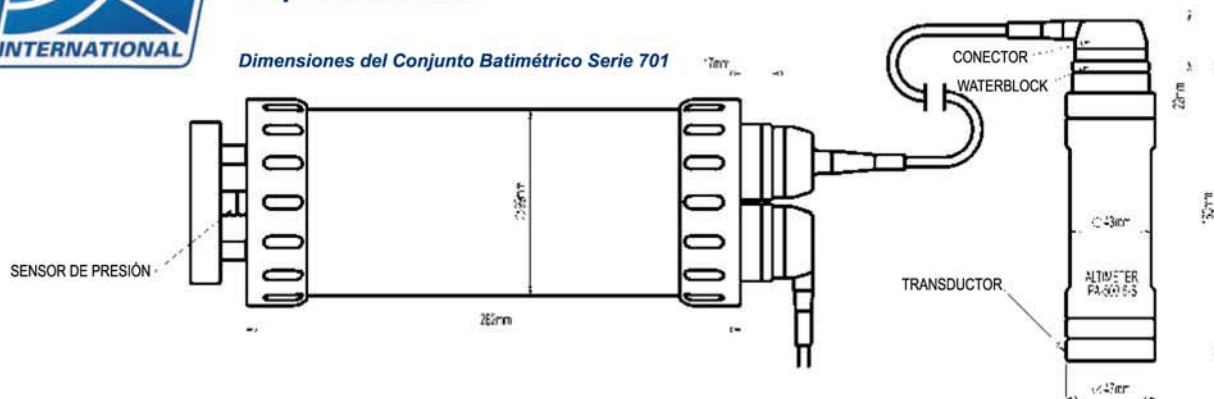


Conjunto oceanográfico con sonda de Conectividad-Temperatura

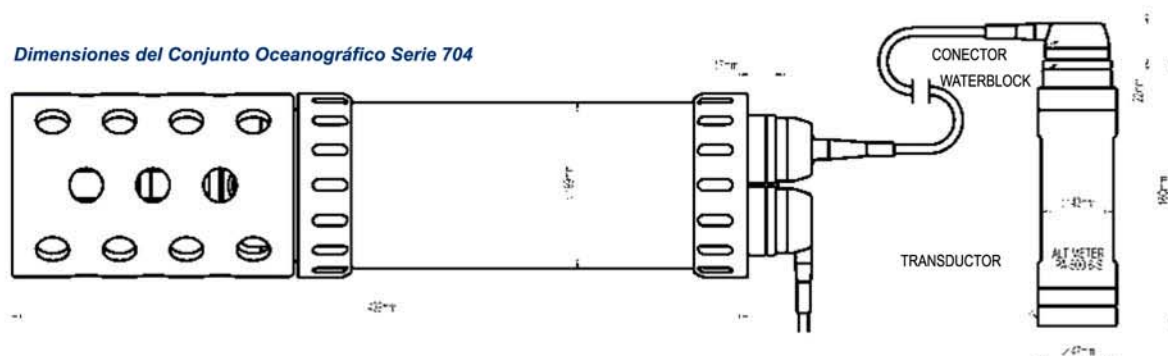


Especificaciones

Dimensiones del Conjunto Batimétrico Serie 701



Dimensiones del Conjunto Oceanográfico Serie 704



Precisión del Sensor de Profundidad

Tipo de sensor	Paroscientific® Digiquartz
Repetibilidad	0.01% FSD
Histéresis	0.015% FSD
Deriva	0.015% FSD
Calibración	Clase A Probado con Peso Muerto
Temperatura operativa	-10°C a +35°C
Temperatura de almacenaje	-20°C a +50°C

Sensor de Temperatura y Conectividad

Sensor de conductividad	Falmouth Scientific
Rango	0 a 65 mmho/cm (0 a 6.5 S/m)
Precisión	± 0.025 mmho/cm
Estabilidad	± 0.005 mmho/cm/mes
Sensor temperatura	Resistencia platino
Rango	-5° a +35° Celsius
Precisión	±0.050° Celsius
Estabilidad	±0.005° Celsius/mes

Peso y Dimensiones de los Sensores

Longitud	262 mm
Longitud con sonda C&T	417 mm
Diámetro del tubo	99 mm
Diámetro máx.	110 mm
Peso en aire	3.5 kg
Peso en aire con sonda C&T	4.2 kg
Peso en agua	1.5 kg
Peso en agua con sonda C&T	2.1 kg
Materiales	Aleación HE30, Acetal, SS316, nylon GF
Electricidad	
Voltaje Entrada	24-28 VDC@8VA
Comunicaciones	ARCNET
Cabezal	RS232*

* Dependiendo de la versión de Software

Altimetro de Precisión PA500

Frecuencia	500 kHz
Ancho del barrido	6° cónicos
Resolución	± 1 mm
Rango mínimo	300 mm
Rango máximo	50 metros
Longitud	148 mm
Diámetro	47 mm
Peso en aire	0.75 kg
Peso en agua	0.45 kg
Materiales	Acero inoxidable 316
Temperatura operativa	-10°C a +35°C
Temperatura de almacenaje	-50°C a +50°C

Sistema de Recalibración de Tolerancias

Presión	0.015% FSD
Conductividad	0.1% FSD
Temperatura	0.5% FSD

Todas las especificaciones están sujetas a cambios según la política de Tritech de continua mejora del producto

Ref: EDS-BAT-001.10



Tritech International Limited
Peregine Road, Westhill Business Park, Aberdeen,
AB32 6JL, United Kingdom

Marketed by:

T: +44 (0)1224 744111
F: +44 (0)1224 741771
Email: sales@tritech.co.uk