



## SeaKing ROV/AUV DST Sidescan Sonar

### Características

- Profundidad de hasta 4000 m
- Extremadamente rentable
- Baja potencia y tasa de datos - ideal para investigación con ROV
- Compatible con los productos SeaKing

### Aplicaciones

- Inspección en aguas profundas donde no pueda desplegarse el towfish sidescan
- Inspecciones costeras
- Mediciones de minas militares
- Localización de navíos hundidos
- Inspección de conductos
- Inspección de ríos, puertos y canales



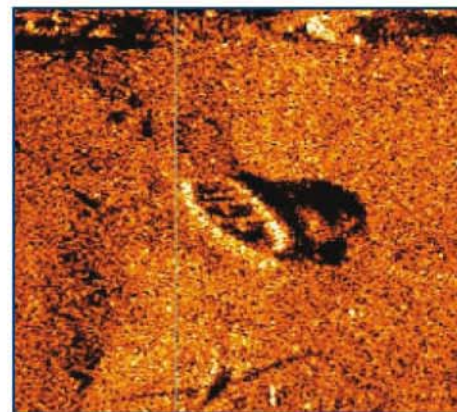
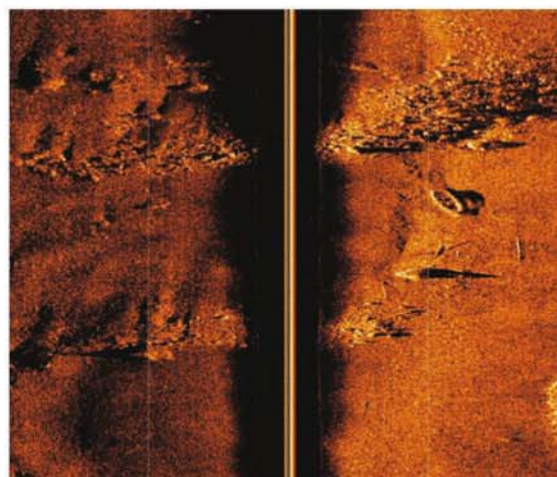
El Sidescan Sonar SeaKing para ROV/AUV es un sistema de sonar de alta definición extremadamente compacto y rentable diseñado para una amplia gama de tareas de reconocimiento del lecho marino y labores de inspección.

El SeaKing ROV/AUV combina la última tecnología DST (Digital Sonar Technology) de Tritech con los transductores de procesamiento de señal CHIRP para mejorar drásticamente la resolución y generar imágenes de sónar con una claridad sin precedentes.

Al igual que el resto de sónares de Tritech, el SeaKing Sidescan puede conectarse a una unidad de control de superficie SeaKing SCU o a la mayoría de PC's. Además de mostrar los datos, el sistema tomará la posición a través de un GPS. Esta información se registra junto con los datos del sonar para poder fijar un objetivo.

La unidad se suministra como dos transductores separados y un módulo electrónico adaptado para la integración con la mayoría de ROVs y AUVs. El protocolo de comunicaciones SeaKing permite el funcionamiento con otros sensores submarinos de Tritech SeaKing como sónares de barrido, perfiladores o batímetros sobre un enlace de comunicaciones individual.

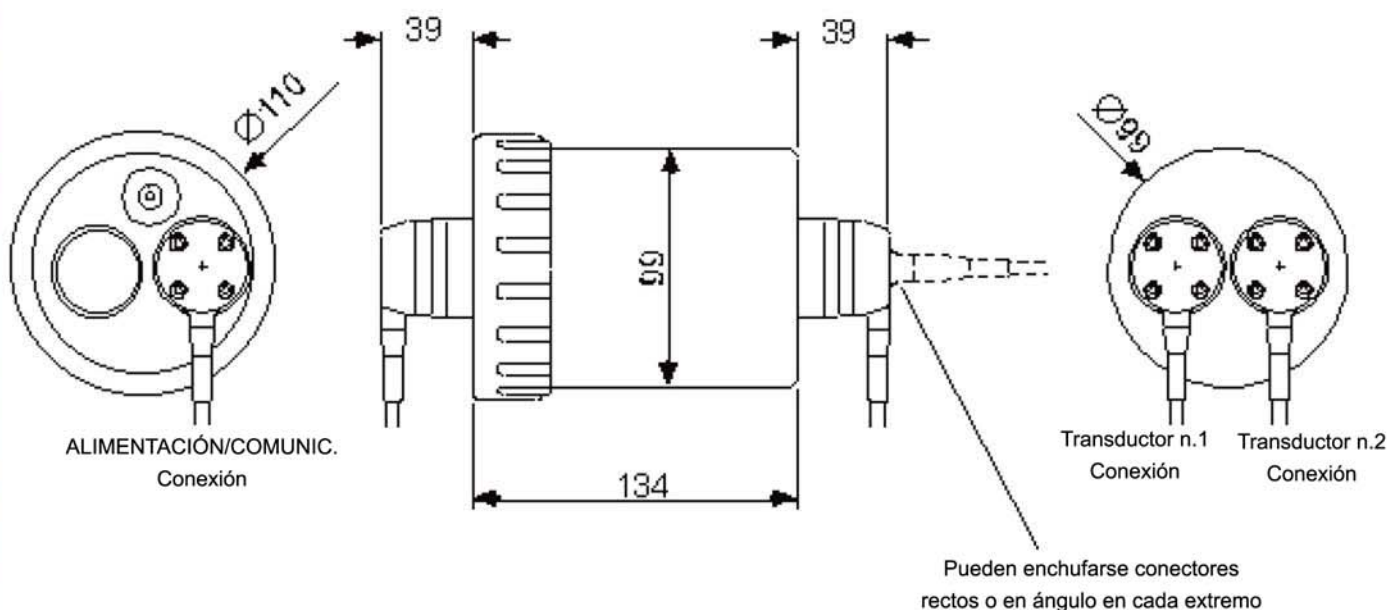
La función de exportación convertirá los datos registrados a formatos XTF y CSV para poder trabajar con otros programas.



*Embarcación hallada en un puerto estonio utilizando un sónar de baja frecuencia con una tasa de 20 m.*



## Especificaciones



Frecuencia	325kHz	675kHz
Ancho de Haz Horizontal (-3dB)	1°	0.5°
Ancho de Haz Vertical (-3dB)	50°	50°
Peso en Aire	5.3Kg	
Peso en Agua	2.7Kg	
Profundidad	4000 metros	
Alimentación	18-36V@12VA	
Conector	Conector Sonar Tritech	
Nivel de Fuente	200 dB re 1uP @ 1 metro	
Longitud de Pulso	50 - 200 microsegundos	
Sensibilidad del Receptor	Más de 2uVrms	
Control de Ganancia	80 dB	
Tasa del Display Dinámico	40 dB (Configurable)	
Tasa de Muestreo de Datos	5 - 200 microsegundos	
Resolución de Datos	4 - 8 bits (Configurable)	
Software	Display y control Tritech Seanet o protocolo de comandos directos de bajo nivel	
Formato de Registro de Datos	Tritech "V4Log" Exportable a XTF, TIFF, GeoTIFF y "kMZ" de Google Earth disponible mediante conversor	
Protocolo de Comunicaciones	Arcnet, RS-232	
Tasa Comunicación de Datos	RS232 hasta 115.2 kbaud, Arcnet 156 o 78 kbaud	
Impresora (opcional)	Thermal Printer Interface	

Documento traducido al castellano por Marine Vision S.L.

Todas las especificaciones están sujetas a cambios debido a la política de continuo desarrollo de los productos de Tritech Ref: EDS-SID-001.10



**Tritech International Limited**  
Peregrine Road • Westhill Business Park • Aberdeen  
AB32 6JL • United Kingdom

T: +44 (0)1224 744111  
F: +44 (0)1224 741771  
E-mail: sales@tritech.co.uk  
Website: www.tritech.co.uk

Distribuidor por:

**Marine Vision S.L.**

Distribuidor Oficial de Tritech para España  
Pol. Ind. La Vega 19 • 29650 Mijas-Costa (Málaga)  
T: +34 952 473 230  
F: +34 952 585 545  
E-mail: comercial@marinevision.es  
Página web: www.marinevision.es